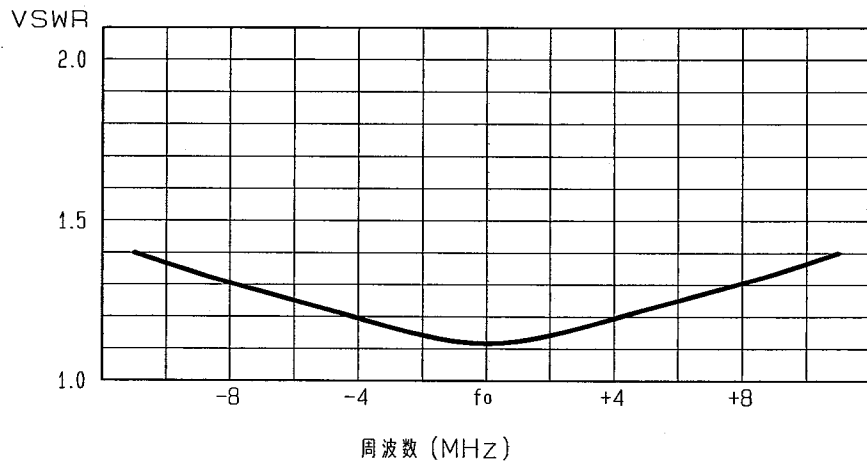


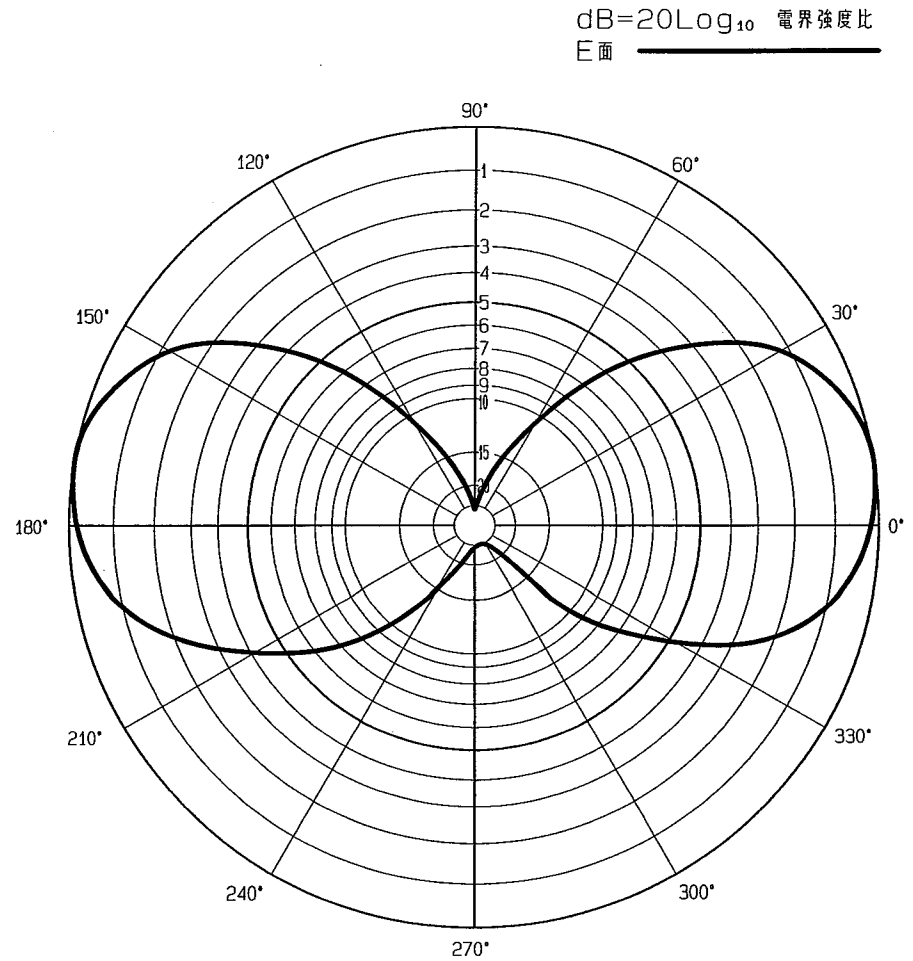
■ アンテナ標準仕様

仕様項目	仕様内容
1 アンテナ型式	ブラウン型アンテナ
2 型名	BR-450
3 用途	固定局用 垂直偏波
4 使用周波数	330 ~ 470 MHz内の-指定周波数
5 入力インピーダンス	公称 50 Ω
6 VSWR	1.2以下
7 利得(標準値)	2.15 dBi
8 指向性(標準値)	E面半値幅: 70° H面無指向性
9 絶縁抵抗	給電点にて乾燥時 DC500Vにて500MΩ以上
10 耐電圧	給電点にて乾燥時 AC1000V1分間加え異常ない事
11 給電部接続	N-J型
12 質量	約 1.5 Kg
13 受風面積	約 0.03 m <sup>2</sup>
14 最大受風荷重	60 m/secの時 約 65 N
15 耐風速	最大瞬間風速にて 60 m/sec
備考	項目9, 10は組立工程中の仕様とし 製品時は直流ショート

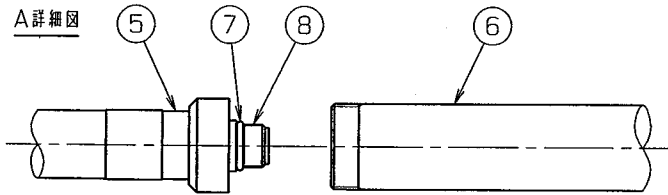
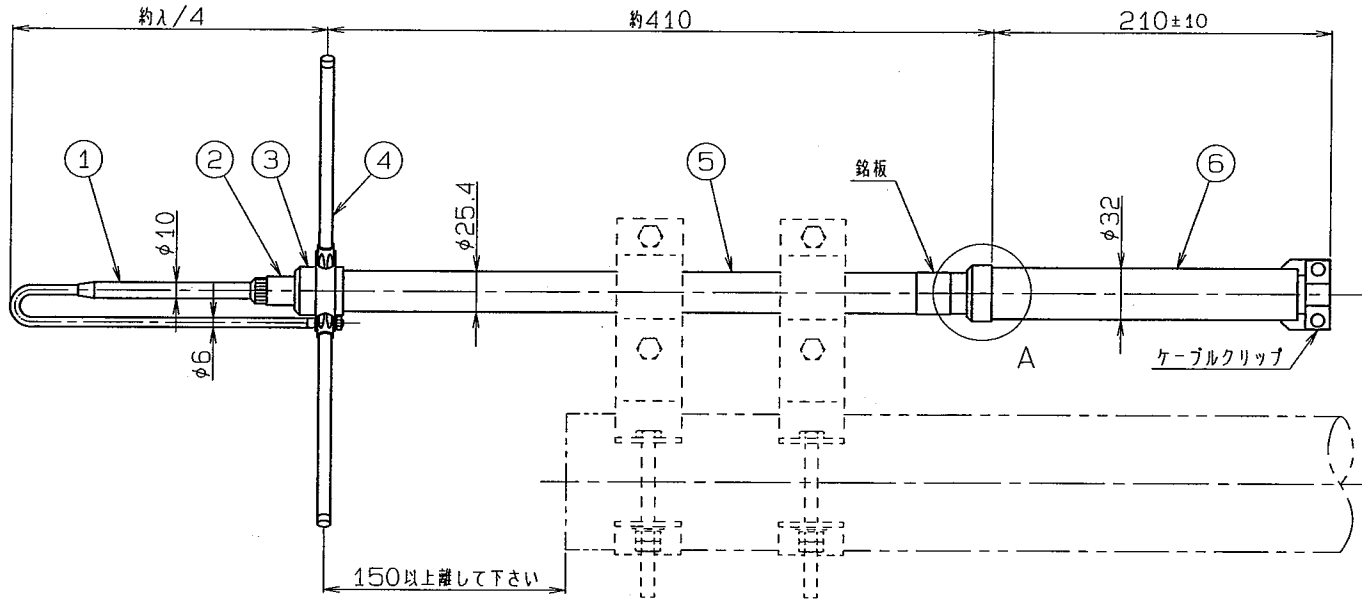
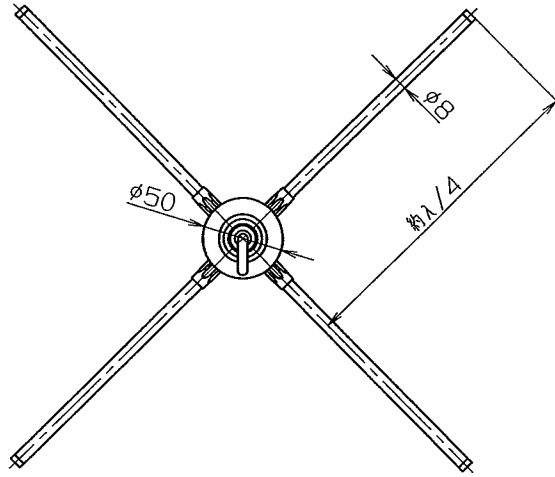
■ 周波数特性<例>



■ 指向特性<例>



型名		BR-450		図番		F4-B00-M04	
担当	検図	承認	日本アンテナ株式会社				
山本	大嶋	奥川					
H20.10.29	H20.10.29	H20.10.29					



接栓接続後 テーピング等にて防水処理をして下さい

ITEM	DESCRIPTION	QUANTITY	MATERIAL TREATMENT	PART DRAWING NO.	備考
8	N-J型接栓	1	C3604他, MBNi他		
7	Oリング	1	ニトリルゴム		
6	防水筒	1	C2700T, MBCr		
5	取付支柱	1	C2700T, MBCr		
4	地線素子	4	C2700T, MBCr		
3	ベース	1	C3604, MBCr		
2	絶縁端子	1	PE		
1	放射素子	1	C2700T, MBCr		

許容差の範囲	許容差の区分
RANGE	COMMON TOLERANCE
≤ 10	±0.1 ±0.2 ±0.4 ±
≤ 25	±0.15 ±0.3 ±0.6 ±
≤ 80	±0.25 ±0.5 ±1.0 ±
≤ 250	±0.4 ±0.8 ±1.5 ±
≤ 1000	±1.0 ±2.0 ±6.0 ±

SCALE	DESIGNED	DRAWN	INSPECTED	APPROVED	DESCRIPTION
尺 度 free	担当 岡島	製図 高尾	検 査 山本	承認 奥川	品名 ブラウン型アンテナ BR-450 外觀図
単 位 DIM	資 質 MASS	日本アンテナ株式会社			DRAWING NO.
m·m		NIPPON ANTENNA CO., LTD.			図 番 F4-B00-H02
SYMBOL	DATE	REVISION RECORD	DESIGNED	APPROVED	

XXXX